

EGON SYX

Data sheet

EGON SYX es el nodo inteligente que transforma luminaria convencional en alumbrado inteligente

El ELON SYX representa el mejor aliado de las ciudades para transformar la red de farolas en una red inteligente. Este nodo tiene un diseño compacto listo para el receptáculo Zhaga Book 18 Ed. 2

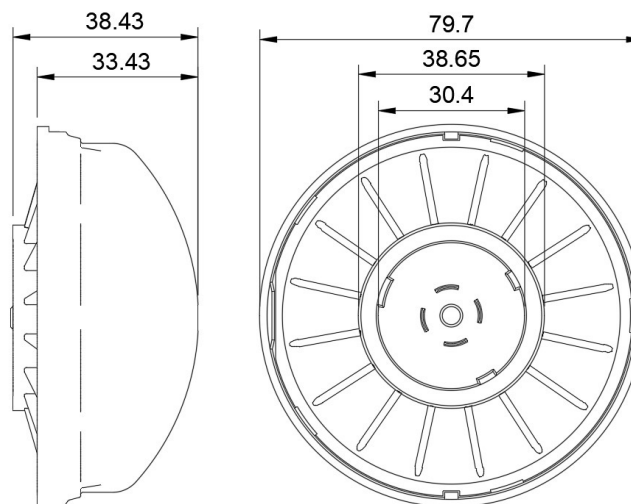


BENEFICIOS

- Interfaz Dali
- Medición de luz ambiental
- Acelerómetro a bordo de 3 ejes para detección de golpes e inclinación
- <0.5W consumo
- Conectividad fácil y rápida por la interfaz Zhaga Book 18 Ed. 2
- Red de malla de autocuración
- Compatibilidad con Gateways de diferentes fabricantes

CARACTERÍSTICAS

- Medición de luz ambiental
- Medición de aceleración
- Detección de golpes e inclinaciones
- Protección IP66
- Membrana de aire para la compensación de presión
- Salida de control de atenuación con DALI
- Nodo interconexión estándar con 6 LowPAN
- Detección de luminarias rotas
- Encendido / apagado, regulación y control



Data sheet EGON SYX

Los datos de este documento están sujetos a cambios sin previo aviso.

DATOS TÉCNICOS

| Nombre / Tipo | Valor | Unidad | Comentarios |
|--|----------------|--------|---------------------|
| CARACTERÍSTICAS ELÉCTRICAS- ENTRADA | | | |
| Entrada | 24 | V d.c. | |
| Consumo | < 0.5 | W | |
| ATENUACIÓN | | | |
| Rango de atenuación | de 0 a 100 | % | |
| Protocolo | DALI / DALI2 | | |
| SENSORES | | | |
| Acelerómetro | de -16 a 16 | g | |
| Sensor de luz | de 0 a 120.000 | lux | |
| TEMPERATURA Y HUMEDAD | | | |
| Temperatura operacional | de -30 a 85 | °C | |
| T de almacenamiento | de -40 a 85 | °C | |
| Humedad operacional | de 0 a 90 | % | |
| H de almacenamiento | de 0 a 90 | % | |
| PROTECCIÓN | | | |
| Nivel IP | IP66 | | |
| Nivel IK | IK09 | | |
| UV | UL UV-f1 | | |
| COMUNICACIÓN INALÁMBRICA | | | |
| Protocolo | 6Lowpan | | |
| Estandar | 802.15.4 | | |
| Frecuencia | 868 to 870 | Mhz | EU 868Mhz banda ISM |
| Seguridad | AES-128 | | |
| Actualización OTA | SI | | |
| IP | IPv6 | | |
| Protocolo de aplicación | CoAP | | |
| Tasa de bits | hasta 500 | Kbps | |
| Salida de potencia RF | hasta +11.6 | dBm | Programable |
| Topología del nodo | Mallado | | |

Data sheet EGON SYX

Los datos de este documento están sujetos a cambios sin previo aviso.

| CONEXIONES ELÉCTRICAS | | | |
|---|---------------------|--------|------------------------------|
| Pin 1 (alimentación) | 24 | V d.c. | Definido en el Zhaga book 18 |
| Pin 2 (GND and Dali-) | GND | | Definido en el Zhaga book 18 |
| Pin 3 (Dali +) | 16 ± 6,5 | V d.c. | Definido en el Zhaga book 18 |
| Pin 4 (general I/O) | Analógico o digital | | |
| OTROS | | | |
| Material de la carcasa | Polycarbonato | | |
| Sistema | Contiki | | |
| Dimensiones | 79,7 × 79,7 × 38,43 | mm | Definido en el Zhaga book 18 |
| CERTIFICACIONES | | | |
| Marcado CE | SI | | |
| ETSI EN 301 489-3 ETSI EN 300 220-1 ETSI EN 300 220-2 | SI | | 2014/53/EU |
| ETSI EN 301 489-1 ETSI EN 301 489-3 ETSI EN 61547:2009 ETSI EN 55015:2013 ETSI EN 62311 | SI | | 2014/30/EU |
| ETSI EN 61347-2-11:2001 ETSI EN 61347-1:2015 | SI | | 2014/35/EU |
| RoHS | SI | | 2011/65/EU |
| IP66 | SI | | |
| IK09 | SI | | |
| UL UV-f1 | SI | | |

ELON SMART TECH

Calle Palacio nº6, 1º Arceniega, Álava (01474)

Zearkale kalea nº36, 2º Ermua, Vizcaya (48260)

hello@elon.co

944 770 049

Data sheet EGON SYX

Los datos de este documento están sujetos a cambios sin previo aviso.